

Auswertegerät 82e-2, eichfähig für klassisches Wiegen und Zählen



Edelstahlgehäuse



in robuster Industrieausführung mit hohem Schutzgrad IP67, integriertem Netzteil 110 – 230 VAC. Das Auswertegerät ist für den Einsatz in feuchten und rauen Umgebungsbedingungen geeignet und standardmäßig mit einem Wandbefestigungsset ausgestattet, so dass es als Tisch- oder Wandgerät wahlweise genutzt werden kann, optional auch mit Stativ.

LCD Anzeige



Die LCD-Anzeige ist auch bei ungünstigen Lichtverhältnissen sehr gut ablesbar, was durch die 7-stellige 14-Segmentanzeige und die Ziffernhöhe von 27 mm unterstützt wird.



Anwendungen/Funktionen

Das Auswertegerät 82e-2 bietet sich überall dort an, wo gewogen und gezählt wird – unabhängig vom Einsatzbereich in der Lebensmittel-, Pharma- oder verarbeitenden Industrie. Die übersichtliche und bedienerfreundliche Anordnung der Funktionstasten garantiert einfaches und sicheres Arbeiten. Über die Tara-Taste und die numerische Tastatur können Sie Behältnisse/Paletten austarieren oder Komponenten zuwiegen - Anzeige von Netto,- Tara oder Brut-

togewicht. Die Eintasten-Multi-Zählfunktion ermöglicht schnelles und bedienerfreundliches Erfassen exakter Stückmengen. EDV-Anbindungen sind über RS-232 oder Ethernet umsetzbar. Der Ausdruck umfasst Datum, laufende Nr., Brutto, Tara und Nettogewichte und Stückzahl; die Druckbelege sind am PC frei konfigurierbar. Das Gerät verfügt über einen eichfähigen Datenspeicher. Softwaremodule vereinfachen Ihnen hierbei die Kommunikation.



Elektronisches
Eichsiegel



3 Bereiche



2X
serielle
Schnittstellen



1X
Anschließbare
DMS-
Wägebrücke



Dongle-
Funktion



Konfigurierbar
am PC einschl.
Druckbelege



Tierverwiegung

Technische Daten

Gehäuse

- Rostfreies Edelstahlgehäuse aus Chromnickelstahl 1.4301
- Eigengewicht: 2,1 kg
- Kabelaustritt rückseitig mit metrischen Verschraubungen

Tastatur

- Folientastatur (Polyester), 28 Tasten
- Lebensdauer > 1 Mio. Betätigungen
- Hohe Beständigkeit gegenüber den meisten aggressiven Substanzen

Anzeige

- 14-Segment-LCD-Gewichts-Anzeige, 27 mm, hinterleuchtet, 7-stellig
- Zustands-Anzeige der aktiven Wägefunktionen

Umgebungsbedingungen

- Störaussendung: EN 55011
- Arbeitstemperatur: -10 °C bis +40 °C
- Lagertemperatur: -20 °C bis +65 °C
- Luftfeuchtigkeit: max. 85 %, nicht kondensierend
- Schutzart: IP 67, DIN/VDE 0470 (Staub-, Berührungs- und Strahlwasser-schutz sowie kurzzeitiges Unterwasser setzen möglich)

Elektrischer Anschluss

- Integriertes Schaltnetzteil für 110 bis 230 VAC (-15 % bis +10 %)
- Leistungsaufnahme: max. 15 VA, typisch 5 VA
- Netzstecker mit 2 m Kabel
- Netzfrequenz: 50/60 Hz +/-5 %
- Optional externe Versorgung ohne integriertes Netzteil: 10,5 - 18 VDC, Restwelligkeit < 3 % oder fest integrierter Akku (nicht nachrüstbar)

Wägezellenanschluss

- 1 Messwerteingang mit max. 8 x 350 - 27 x 1.100 Ω
- Minimal zulässiger Gesamtanschlusswiderstand $\geq 40 \Omega$
- Speisespannung: 5 VDC
- Kennwert: max. 3,0 mV/V
- Messleitung: 6-polig (geschirmt)
- Zugelassen nach 2014/31/EU

Analog-Digital-Wandler

- Empfindlichkeit: > 0,3 $\mu\text{V/e}$
- Wandelzeit: 20 - 160 ms
- Messrate: bis zu 50 Messungen pro s
- Auflösung intern: ca. 5.000.000
- Einschwingzeit: 0,5 - 3 s
- Anschluss: 6-Leiter-Technik

Uhr

- Batteriegepufferte Uhr, Batterielebensdauer ca. 10 Jahre

Wägebereich und Teilung

- Klasse III :
 - Einbereichswaage: $n \leq 10.000 \text{ e}$
 - Mehrbereichswaage: $3 \times n \leq 6.000 \text{ e}$
 - Mehrteilungs-waage: $3 \times n \leq 6.000 \text{ e}$
- Klasse IIII : 1.000 e
- Nicht eichfähig: $n \leq 100.000 \text{ d}$ (Beschränkung durch Wägezelle)

Justageprogramm

- Justage: 2 - 5 frei einstellbare Justagepunkte
- g-Wert Korrektur: über Eingabe des g-Wertes
- Justagekorrektur: Justagepunkte neu setzbar
- Manuelle Eingabe: Eingabe der Justagepunkte (Last und AD-Wert)
- Vorlastkorrektur: einstellbar ohne komplette Neujustage
- Digitalfilter: frei einstellbar auf Umgebungsbedingungen, nach der Konformitätsbewertung verschärfbar

Schnittstellen

- 2 serielle Schnittstellen RS-232 (Standard)
- Übertragungsraten: einstellbar (600 - 38.400 Bit/s)

Digitale Ein-/Ausgänge

- 2 Ein- und 2 Ausgänge mit 1 x max. 2,5 A und 1 x max. 0,4 A

Speicher

- Taraspeicher: 1 oder 2 Taraspeicher für Behälter (T1) und Wägegut (T2), zusammen max. 100 %
- Datenspeicher für max. 10 Wägeabläufe/Druckbilder (nur am PC konfigurierbar)
- Variablen-speicher: 10 Variablen 10stellig. Alphanumerische Eingabe über Scanner möglich.
- Alibispeicher für min. 144.000 Einträge
- Summenspeicher: 10 Speicherplätze mit freier numerischer Namensvergabe für Netto, Brutto, Tara 1, Tara 2, Handtara und Stückzahlen, Postenzähler. Größtmöglicher Wert und Ausdruck: 10-stellig

Optionskarten (eine Karte statt serieller Schnittstelle RS-232)

– Ethernet (LAN)

- Ethernet 10/100 MBit
- Alibispeicher-Erweiterung um weitere 144.000 bzw. 432.000 Einträge

– Ethernet (WLAN)

- Ethernet 10/100 MBit
- Alibispeicher-Erweiterung um weitere 144.000 bzw. 432.000 Einträge

– Profibus

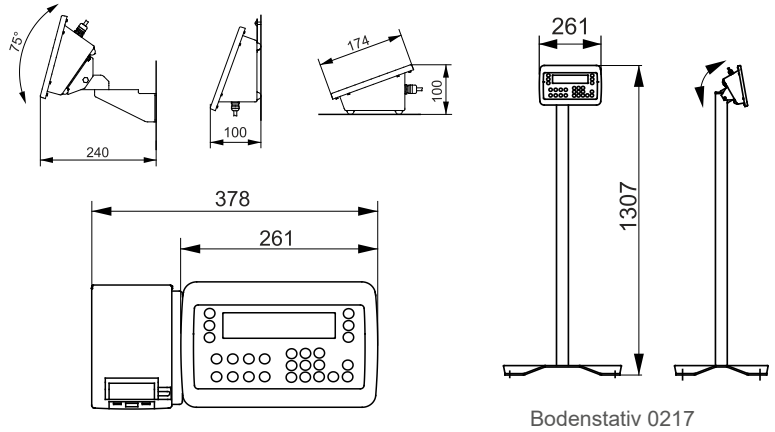
- Profibus DP
- Alibispeicher-Erweiterung um weitere 144.000 bzw. 432.000 Einträge

– Analogausgang

- Analogausgang: Spannungs- oder Stromausgang und Bereiche einstellbar (0 bis 20 mA, 4 bis 20 mA, 4 bis 24 mA, -10 bis +10 V, -5 bis +5 V, 0 - 5 V, 0 - 10 V)
- Analogsignal entsprechend Brutto- bzw. Nettowert für Gewicht oder Stückzahl

– RS-422

- Alibispeicher-Erweiterung um weitere, 432.000 bzw. 1.296.000 Einträge

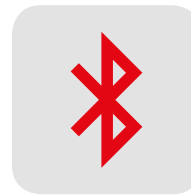


Bodenstativ 0217

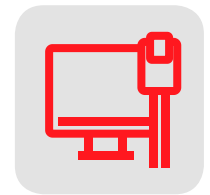
OPTIONEN



WLAN



Bluetooth



Ethernet



Drucker



Wandhalterung



Großanzeige

SOFTWARE

0602 DataLog als Service

Die Kommunikationsoftware ermöglicht den Im- und Export von Datentabellen aus SQL- oder MDB-Datenbanken. Es können bis zu 50 Waagen individuell über Ethernet mit einem PC oder mit einem Server verbunden werden. Zusätzlich können die Daten in eine Text- oder CSV-Datei geschrieben werden.

0605 DataRouter

Das ideale Programm zur Datenübertragung via RS-232, USB oder Ethernet an die gewünschten Cursorpositionen im aktiven Programmfenster. Zusätzlich können über die Funktionstasten der PC-Tastatur an der Waage verfügbare Funktionen, wie Trieren, Nullstellen, Drucken ausgelöst werden.

Zubehör	Bestell-Nr.
Schutzhaube	0180/14
Wandhalterung aus Edelstahl, stufenlos schwenk- und neigbar	0200/5
Bodenstativ, Gesamthöhe ca. 1300 mm, pulverbeschichtet (Edelstahl)	0217 (0218)
Optionskarte Analogausgang	0400
Schnittstellenkabel 2,4 m	0404
Groß- und Zweitanzeige, superhelle LED-Anzeige, 6-stellig, Ziffernhöhe 45 mm	0405/10
Optionskarte Ethernet*, 10/100 Mbit, einschl. Alibispeicher und Uhr	0413
Optionskarte WLAN*, einschl. Alibispeicher	0413/10/1
Optionskarte Profibus* mit Sub-D-Anschluss, einschl. Alibispeicher und Protokolle	0414/1
Profinet-Modul mit Universal-Protokoll	0415/4
Schnittstellenkonverter für PC, USB auf RS-232 (Win 10)	0424
Bluetooth-Funkverbindung für RS-232	0426
Optionskarte Alibispeicher, 432.000 bzw. 1.296.000 Einträge, einschl. Schnittstelle RS-422	0472/3
Programm Tierverwiegung (Parametrierung)	0675

* Schnittstelle 1 entfällt