

Auswertegerät 32, eichfähig

für klassisches Wiegen und Zählen

RHEWA

Waagen



- Ausstattungsplus:
- RS-232
 - Steckanschluss
 - IP 54
 - Akku- und Netzbetrieb

Anwendungen/Funktionen

Das Auswertegerät 32 ist der eichfähige Einsteiger, wenn es um eichpflichtige Wiegen im Wareneingang, Lager, Versand oder in der Produktion geht. Aufgrund des eingebauten Akkus eignet es sich auch für den Einsatz in Bereichen, wo keine 230 V Steckdose zur Verfügung steht - und ist somit sehr flexibel einsetzbar.

Das große, sehr gut ablesbare Display und die bedienerfreundliche Anordnung der Bedientasten

garantieren einen ergonomischen Bedienablauf. Über die Tara-Taste können Sie Behältnisse/Paletten austarieren oder Komponenten zuwiegen - Anzeige von Netto-, Tara oder Bruttogewicht.

EDV-Anbindungen sind über RS-232 umsetzbar. In Verbindung mit dem optionalen Bondrucker können Datum, laufende Nr., Brutto, Tara und Nettogewichte und Stückzahl einer Wiegung ausgedruckt werden.

Technische Daten

Gehäuse

- ABS-Kunststoff, schlagfest, Schutzart IP54
- Eigengewicht: 2,2 kg mit Akku, 1,3 kg ohne Akku

Tastatur

- Folientastatur (Polyester) mit 7 Tasten, mehrfach belegt
- Hohe Beständigkeit gegenüber die meisten aggressiven Substanzen und Widerstandsfähigkeit gegen mechanische Beanspruchung

Anzeige

- 7-Segment-LCD-Gewichts-Anzeige, 38 mm, hinterleuchtet, 6-stellig
- Anzeige der aktiven Wägefunktionen

Umgebungsbedingungen

- Störaussendung: EN 55011
- Störfestigkeit: 10 V/m
- Arbeitstemperatur: -10 °C bis +40 °C
- Lagertemperatur: -10 °C bis +50 °C
- Luftfeuchtigkeit: max. 75 %, nicht kondensierend

Elektrischer Anschluss

- Versorgungsspannung
Netzteil: $U_{AC} = 100$ bis 240 VAC +/- 5 %, 50/60 Hz
Auswertegerät: $U_{DC} = 12$ V
- Akku: 6 V / 4 Ah
- Akku Betriebsdauer:
ca. 40 h mit 4 Wägezellen und mit Hinterleuchtung
ca. 80 h mit 1 Wägezelle und ohne Hinterleuchtung
- Leistungsaufnahme: max. 12 VA, typisch 1,2 - 5 VA
- Steckernetzgerät mit ca. 1,5 m Kabel

Wägezellenanschluss

- 1 Messwerteingang
- Minimal zulässiger Gesamtanschlusswiderstand $\geq 100 \Omega$
- Speisespannung: 5 VDC
- Kennwert: max. 3,0 mV/V
- Messleitung: 4- und 6-Leiter-Technik (geschirmt)
- Zugelassen nach 2014/31/EU

Analog-Digital-Wandler

- Empfindlichkeit: $> 0,3 \mu\text{V/e}$
- Wandelzeit: 80 ms
- Auflösung intern: ca. 1.000.000
- Anschluss: 4-Leiter-Technik

Uhr

- Batteriegepufferte Uhr, Batterielebensdauer ca. 10 Jahre

Wägebereich und Teilung

Klasse III :

- Einbereichswaage: $n \leq 7.500$ e
- Nicht eichfähig: $n \leq 15.000$ d
(Beschränkung durch Wägezelle)

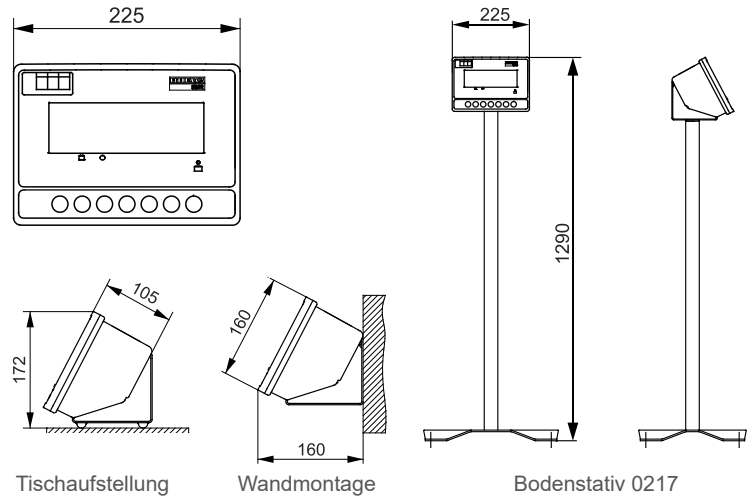
Justageprogramm

- Justage: 2 - 4 frei einstellbare Justagepunkte
- g-Wert Korrektur: über Eingabe des Korrekturwertes

Schnittstelle

- 1 serielle Schnittstelle RS-232 mit Sub-D-Anschluss
- Übertragungsraten: einstellbar 4800 - 115.200 Bit/s

MAßE



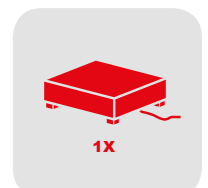
HIGHLIGHTS / OPTIONEN



elektronischer Eichzähler



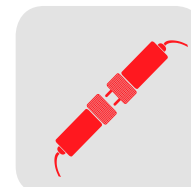
serielle Schnittstelle



anschließbare DMS-Wägebrücke



Drucker 0275



Steckanschluss



Großanzeige

Zubehör	Bestell-Nr.
Bodenstativ, Gesamthöhe ca. 1300 mm, pulverbeschichtet (Edelstahl)	0217 (0218)
Rollendrucker SD58-TD für Thermopapier- und etiketten	0275
Schnittstellenkonverter für PC, USB auf RS-232 (Win 10)	0424
Groß- und Zweitanzeige, superhelle LED-Anzeige, 6-stellig, Ziffernhöhe 45 mm	0405/10