

Plattform Wägezelle 0508

Technisches Datenblatt

RHEWA

Waagen

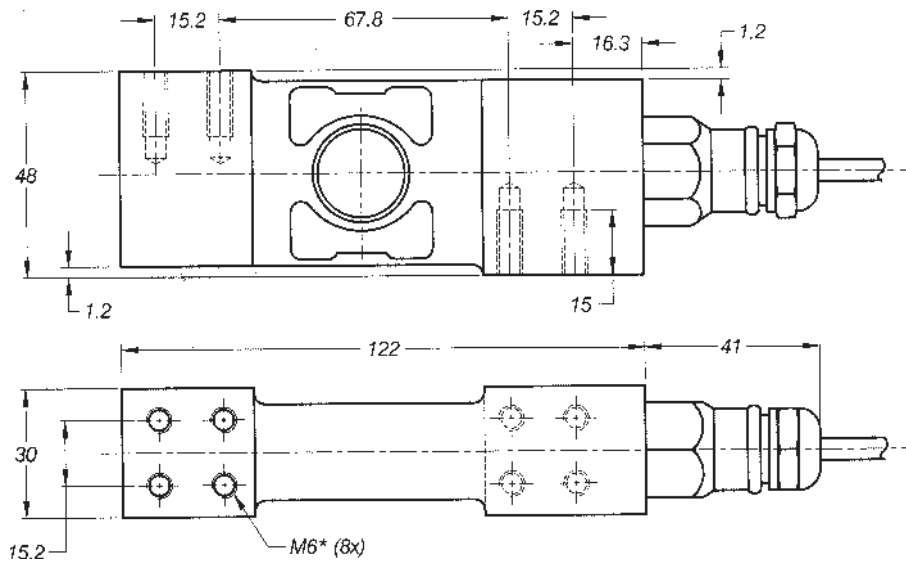
1. Ausgabe 05.04

Dokument Nr.: 57927

Seite 1

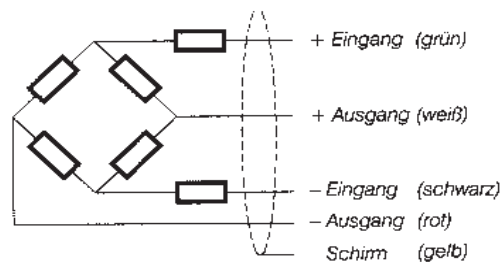
f:\daten\doku\0508 Plattform\TechDatenblatt\tech_Daten.pm6

Abmessungen



Elektrischer Anschluss

4-Leiter-Kabel, abgeschirmt, 3m



Der Schirm ist an der Wägezellenseite nicht aufgelegt

Genauigkeitsklasse		C3	C3 MI 6
Zulassung		PTB – Prüfscheinr. D09-00.02 Rev.2, OIML-R60	
Höchstlast (=E max)	kg	20, 50, 100, 200	50, 100, 200
Überlastbereich	% E max	200	
Teilungswerte n_{Lc}		3000	
Mindesteichwert V_{min}		E max./10.000 E max./20.000 (20,50, 100kg) Option	
Kriechfehler (30 Minuten)	%RO	$\leq \pm 0,016$	$\leq \pm 0,008$
Maximale Plattformgröße	mm	600 x 600	
Kabellänge	m	3	
Nennkennwert (=RO)	mV/V	$2 \pm 5\%$	
Eingangswiderstand	Ohm	1106 ± 10	
Ausgangswiderstand	Ohm	960 ± 50	
Speisespannung	V	5 ... 15	
Schutzart nach DIN 40.050		IP 68	
Werkstoff		Edelstahl	
Anzugsmoment Befestigungs schraube M6 8.8	Nm	10	

Brückenspeisung	(+)	IN	grün
Meßsignal	(+)	OUT	weiß
Brückenspeisung	(-)	IN	schwarz
Meßsignal	(-)	OUT	rot
Kabelschirm			gelb