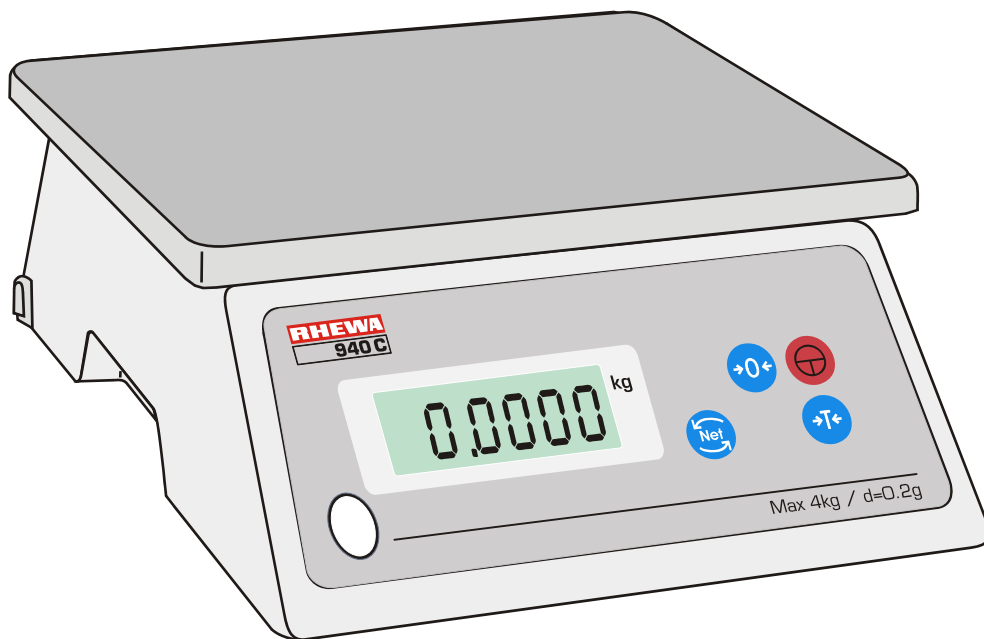


940C Tischwaage

Bedienungs- und Justageanleitung



RHEWA-WAAGENFABRIK
August Freudewald GmbH & Co. KG

Alle Rechte vorbehalten

Gewährleistung

- Technische Änderungen und abweichende Ausführung des beschriebenen Produkts behalten wir uns ohne Ankündigung vor.
- Inhaltliche Änderungen dieser Dokumentation behalten wir uns ohne Ankündigung vor.
- Die RHEWA-WAAGENFABRIK haftet nicht für technische oder drucktechnische Fehler und Mängel in dieser Dokumentation. Außerdem übernimmt RHEWA keine Haftung für Schäden, die direkt oder indirekt auf die Nutzung der Dokumentation zurückzuführen sind.

Vervielfältigungseinschränkung

Diese Dokumentation und die Beispiele zum beschriebenen Produkt sind eigentumsrechtlich geschützte Informationen, die dem Urheberrecht unterliegen. Alle Rechte sind geschützt. Ohne vorherige Genehmigung von RHEWA darf diese Dokumentation weder vollständig noch in Auszügen kopiert oder in anderer Form vervielfältigt werden.

Warenzeichen

Die Wiedergabe von Gebrauchsnamen, Handelsnamen, Warenzeichen usw. in dieser Dokumentation berechtigt auch ohne besondere Kennzeichnung nicht zu der Annahme, daß solche Namen im Sinne der Warenzeichen- und Markenschutz-Gesetzgebung als frei zu betrachten wären und daher von jedermann benutzt werden dürfen.

Technische Änderungen

Bedingt durch die immer rascher vorangehende technische Entwicklung und kürzere Produktzyklen ist es nicht möglich, diese Dokumentation genau auf die im Gerät vorhandenen Funktionen und Eigenschaften abzustimmen. Bei Abweichungen erfolgt die Benutzung sinngemäß.

Entsorgungshinweise

Hinweise zur Entsorgung von Verpackungen, Akkus, Batterien und Altgeräten finden Sie in unseren Lieferbedingungen und auf unserer Webseite.

RHEWA-WAAGENFABRIK August Freudewald GmbH & Co. KG

Feldstraße 17
D-40822 Mettmann

Postfach 10 01 29
D-40801 Mettmann

Tel. +49/(0)2104/14 02-0
Fax +49/(0)2104/14 02-88

E-mail info@rhewa.com
Internet <http://www.rhewa.com>

Dokumentbezeichnung: 940C Tischwaage
Bedienungs- und Justageanleitung

Dokument-Nummer: 90514

Ausgabe / Datum: 3 vom 24.03.2016

Seitenzahl: 12

Gerät: 940C Tischwaage

Programmversion:

Inhaltsverzeichnis	Kapitel 1	3
Bedienung und Justage	Kapitel 2	5
	2.1 Sicherheitshinweise	5
	2.2 Umgebungsbedingungen	5
	2.3 Pflege und Wartung	5
	2.4 Inbetriebnahme	6
	2.4.1 Batterien einlegen	6
	2.4.2 Waage ausrichten	6
	2.5 Batteriebetrieb	6
	2.6 Tastatur	7
	2.6.1 Ein- und Ausschalten	7
	2.6.2 Nullstellen	7
	2.6.3 Tarieren	7
	2.6.4 Bruttoanzeige	7
	2.6.5 Zusammenstellung von Mischungen	7
	2.6.6 Entnahmewägung	7
	2.7 Justage	8
	2.7.1 Bedingungen	8
	2.7.2 Justagevorgang	8
Technische Daten	Kapitel 3	9
	3.1 Fehlermeldungen	9
	3.2 Konformitätserklärung	10

2.1 Sicherheitshinweise

- Für einen sicheren und störungsfreien Betrieb der Waage sind die Anweisungen dieser Bedienungsanleitung zu beachten.
- Vor Anschluss eines Steckernetzgerätes ist zu prüfen, ob die Netzspannungsangabe auf dem Steckernetzgerät mit der vorhandenen Netzspannung übereinstimmt. Ist dies nicht der Fall, darf das Steckernetzgerät an diesem Netzanschluss nicht betrieben werden.
- Wird das Steckernetzgerät mit einer falschen Netzspannung betrieben, besteht die Gefahr eines Stromschlags.
- Ein beschädigtes oder defektes Steckernetzgerät darf nicht verwendet werden.
- Wird ein beschädigtes Steckernetzgerät verwendet, besteht die Gefahr eines Stromschlags.
- Die Waage darf nur an eine ordnungsgemäß installierte Steckdose angeschlossen werden.
- Die Waage darf nur in trockenen Räumen verwendet werden.
- Ausgeschaltete Waage nicht Überlasten oder dauernd belasten.
- Das Gehäuse der Waage darf nicht geöffnet werden.



2.2 Umgebungsbedingungen

- Ebene, stabile Aufstellfläche für die Waage.
- Keine Feuchtigkeit, Wasser, Flüssigkeiten oder ätzende Substanzen.
- Keine Zugluft (offene Fenster oder Türen).
- Keine starken Temperaturschwankungen. (z.B. direkte Sonneneinstrahlung, Auslässe von Klima- oder Heizungsanlagen.)
- Keine Vibrationen.
- Keine magnetischen Felder.
- Nicht in unmittelbarer Nähe von Sendeeinrichtungen (Mobiltelefone, Funkgeräte, usw.).

2.3 Pflege und Wartung

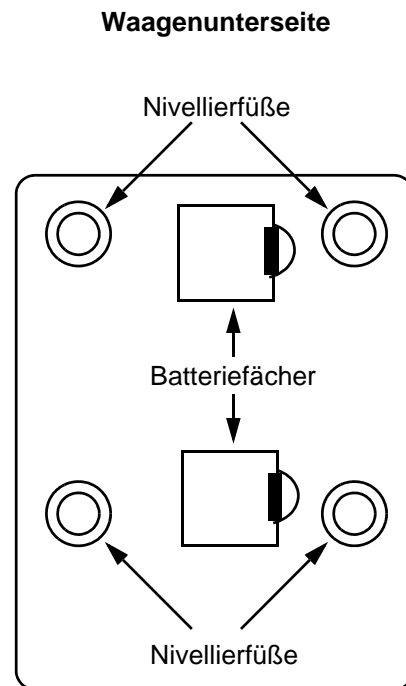
- Diese Waage ist ein Präzisionsinstrument, bei dessen Herstellung und Feineinstellung auf exakte Messergebnisse Wert gelegt wurde. Bei der Benutzung sind folgende Hinweise zu beachten.
- **Waagengehäuse nicht öffnen und keine Veränderungen an Mechanik oder Elektronik vornehmen, da sonst sämtliche Garantieansprüche erlöschen!**
- Bei Belastungen über Max wird die Waage beschädigt.
- Die Tastatur der Waage darf nur mit der Hand betätigt werden. Auf keinen Fall dürfen spitze Gegenstände zum Drücken der Tasten verwendet werden.
- Reinigung: Waage regelmäßig mit einem feuchten Tuch abwischen. Nur milde Reinigungsmittel verwenden. Keine Lösemittelhaltige, aggressive und scheuermittelhaltige Reinigungsmittel.
- Eine Kalibrierung der Waage in regelmäßigen Abständen ist empfehlenswert (bei normalem Gebrauch jährlich).
- Ist die Tastatur oder das Anzeigenfenster beschädigt, darf die Waage nicht mehr betrieben werden und muss besonders vor Feuchtigkeit, Nässe und Staub geschützt werden. Die Tastatur oder das Anzeigenfenster ist durch den Servicepartner auszutauschen.



2.4 Inbetriebnahme

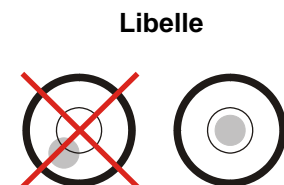
2.4.1 Batterien einlegen

- Wägeplattform abnehmen.
- Waage vorsichtig umdrehen.
- Die beiden Batteriefächer auf der Unterseite der Waage öffnen.
- Die 4 mitgelieferten Batterien Typ LR14 (1,5V) einlegen.
- Angegebene Polarität beachten.
- Batteriefächer schließen.
- Waage wieder umdrehen und auf die Nivellierfüße stellen.



2.4.2 Waage ausrichten

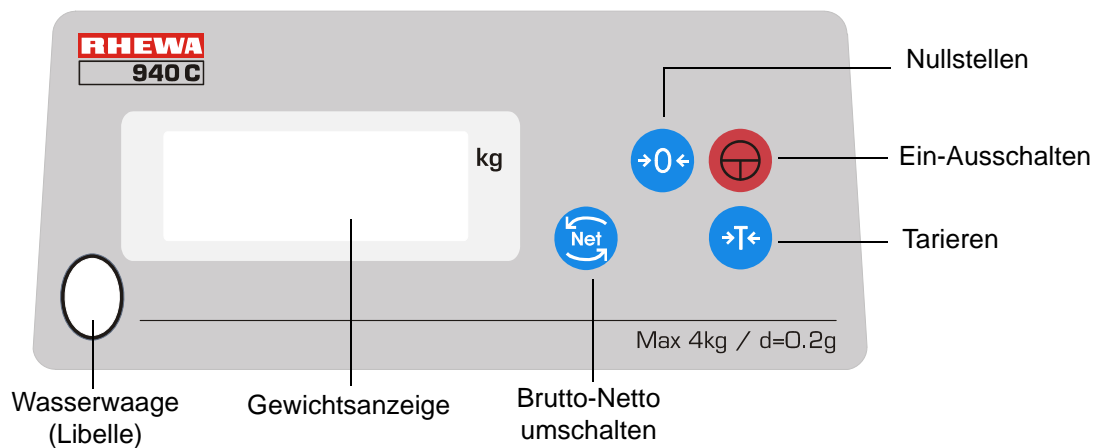
- An der Vorderseite der Waage befindet sich neben der Anzeige eine Wasserwaage (Libelle).
- Die Waage mit den drehbaren Stellfüßen so ausrichten, dass die Luftblase in der Libelle sich in der Mitte des Kreises befinden.
- Die Waage muss fest auf allen vier Füßen stehen.
- Wägeplattform je nach Bedarf längs oder quer aufsetzen.



2.5 Batteriebetrieb

- Betriebsdauer bei neuen Batterien ca. 500 Stunden.
- Um eine lange Betriebsdauer zu erreichen, sollte die Waage bei Nichtbenutzung ausgeschaltet werden.
- Erscheint nach dem Einschalten das Batteriezeichen blinkend in der Anzeige, sind die Batterien verbraucht. Reservebetrieb (ca. 30 Stunden) ist möglich. Batterien bitte austauschen!

2.6 Tastatur



2.6.1 Ein- und Ausschalten

- Zum Einschalten Waage entlasten und Taste drücken. Nach einem Selbsttest zeigt die Anzeige **0,0000**.
- Zum Ausschalten Taste erneut drücken.

2.6.2 Nullstellen

- Taste drücken, wenn bei unbelasteter Waage die Anzeige nicht **0,0000** sondern einen geringfügig davon abweichenden Wert (bis ca. $\pm 2\%$ von Max) anzeigt.

2.6.3 Tarieren

- Leeren Behälter auf die Wägeplattform stellen.
- Die Waage zeigt das Gewicht des Behälters an = TARA.
- Taste drücken. Die Anzeige zeigt **0,0000** und links unten "TARE" als Zeichen dafür, dass das Taragewicht abgezogen und gespeichert worden ist.
- Behälter füllen. Die Waage zeigt das Gewicht des Behälterinhalts an = NETTO
- Gefüllten Behälter von der Wägeplattform nehmen.
- Die Waage zeigt das Gewicht des leeren Behälters mit Minusvorzeichen an.
- Mit erneutem Drücken der Taste erscheint in der Anzeige **0,0000**. Die Tara ist gelöscht.

2.6.4 Bruttoanzeige

- Bei tariierter Waage die Taste drücken. Die Anzeige wechselt bei jedem Tastendruck zwischen BRUTTO und NETTO.

2.6.5 Zusammenstellung von Mischungen

- Nach jeder eingefüllten Komponente die Taste erneut drücken.

2.6.6 Entnahmewägung

- Vollen Behälter auf die Wägeplattform stellen. Die Waage zeigt das Gewicht des gefüllten Behälters an = BRUTTO.
- Taste drücken. Die Anzeige zeigt **0,0000** und links unten "TARE" als Zeichen dafür, dass das Taragewicht abgezogen und gespeichert worden ist.
- Etwas aus dem Behälter entnehmen. Die Waage zeigt das Gewicht der entnommenen Menge mit Minusvorzeichen an = NETTO.
- Vor dem Entnehmen weiterer Teilmengen Taste erneut drücken.

2.7 Justage

Aufgrund der hohen Auflösung der Waage muss die unterschiedliche Erdanziehung (g-Wert) an verschiedenen Aufstellungsorten berücksichtigt werden.

Zu diesem Zweck ist vor der Inbetriebnahme eine Justage mit Prüfgewichten (Genauigkeitsklasse mindestens M1, besser F2) vorzunehmen.

Eine Justage sollte nur im Bedarfsfall durchgeführt werden.

Ungenauere Gewichtswerte in der Anzeige oder Austausch der Wägezelle oder der Wiegeelektronik können eine Justage erforderlich machen.

2.7.1 Bedingungen



- Waage einschalten und den Justagevorgang erst nach einer Betriebszeit von 15 Minuten vornehmen.
- Die Justage ist nur mit festen Gewichtswerten möglich. Benötigt werden jeweils Gewichtsteine, die der halben und der vollen Tragfähigkeit entsprechen.

2.7.2 Justagevorgang

- Waage nach eingebauter Libelle (Wasserwaage) genau ausrichten.
- Waage entlasten.
- Waage mit der Taste \oplus ausschalten.
- Taste \ominus drücken und halten und Waage mit \oplus einschalten.
- Taste \ominus so lange halten (ca. 2s), bis in der Anzeige der interne Messwert erscheint. (z.B. *139779*)
- Bei unbelasteter Wägebrücke die Taste \ominus drücken.
- Der erste Justagepunkt (Nullpunkt) wird gespeichert.
- Es erscheint kurz *Zero*.
- In der Anzeige erscheint der Gewichtswert für den zweiten Justagepunkt (halbe Tragfähigkeit der Waage).
- Waage mit angezeigtem Gewicht belasten und mit Taste \ominus bestätigen.
- Es erscheint kurz *CR L*.
- In der Anzeige erscheint der Gewichtswert für den dritten Justagepunkt (volle Tragfähigkeit der Waage).
- Waage mit dem angezeigtem Gewicht belasten und mit der Taste \ominus bestätigen.
- Es erscheint kurz *CR L* und danach *PASS*.
- Die Justage mit der Taste \oplus beenden.
- Waage mit der Taste \oplus ausschalten.

Max / Zifferschnitt	4 kg / 0,2 g 10 kg / 0,5 g 20 kg / 1 g
Automatische Abschaltung	Nach ca. 5 Minuten Nichtbenutzung (unbelastete Waage).
Automatisches Einschaltnullstellen	bis ca. $\pm 10\%$ von Max.
Manuelles Nullstellen	bis ca. $\pm 2\%$ von Max.
Vorbehaltener Wagefehler	ca. ± 3 Zifferschnitte nach Justage am Aufstellungsort mit Gewicht der Genauigkeitsklasse F2.
Umgebungstemperatur	0° bis +40° C
Luftfeuchtigkeit	max. 85% nicht kondensierend, Tropfwassergeschutzt.
Netzbetrieb	Steckernetzgerat mit Hohlstecker (DC 6 V / 0,3A, Innenleiter +). (Zubehor)
Stromversorgung	4 Batterien Typ LR14 (1,5 V) Netzanschlussmoglichkeit 230 V / 50Hz uber Steckernetzgerat (Zubehor).
Leistungsaufnahme	0,3 W
Eigengewicht	ca. 1,5 kg ohne Batterien.

3.1 Fehlermeldungen

Meldung	Erlauterungen	Behebung
Einschalten nicht moglich	Batterien zu schwach	Batterien wechseln.
<i>unSt</i>	Waage ist unruhig. Ruhelage wird nicht erreicht.	Auf Ruhelage warten. Zugluft und Vibrationen abstellen. Batterien erneuern.
<i>RdErr</i>	AD-Wandler ist defekt.	Servicepartner kontaktieren.
<i>ErrC</i>	Falsches Justagegewicht.	Waage mit richtigen Justagegewicht justieren.
<i>EEEEE</i>	Wagebrucke ist uberlastet.	Waage nur bis Max belasten.
<i>out?</i>	- Wagefehler - Wagezelle defekt.	Gewicht von der Wagebrucke entfernen. Waage aus- und wieder einschalten.
<i>HHHHH</i> oder <i>LLLLL</i>	- Die Hauptplatine ist defekt. - Die Wagezelle ist defekt.	Servicepartner kontaktieren.
<i>ErrE</i>		Waage aus- und wieder einschalten.

3.2 Konformitätserklärung

Dieses Dokument gilt für Waagen, die bis zum 19.04.2016 in den Verkehr gebracht wurden.



EU-KONFORMITÄTSERKLÄRUNG

EU-Declaration of conformity
EU-Déclaration de conformité
EU-Deklaracja zgodności



Die nichtselbsttätige Waage
The non-automatic weighing instrument
L'instrument de pesage á fonctionnement non automatique
Waga nieautomatyczna

Hersteller: <i>Manufacturer:</i> <i>Fabricant:</i> <i>Producent:</i>	RHEWA-WAAGENFABRIK August Freudewald GmbH & Co. KG Feldstraße 17 D-40822 Mettmann
Typ: <i>Type:</i> <i>Type:</i> <i>Typ:</i>	940C
Fabriknummer (vom Kunden einzutragen): <i>Serial number (entered by the customer):</i> <i>Numero de série (saisies par le client) :</i> <i>Numer fabryczny (wpisywany przez klienta):</i>

entspricht den Anforderungen der EG-Richtlinien (in den jeweils geltenden Fassungen):

corresponds to the requirements of the Council Directives (as amended):

correspond aux exigences de la directives (dans leurs versions valide):

odpowiada wymogom dyrektyw Rady (w każdym obowiązującym wydaniu):

2004 / 108 / EG

2009 / 23 / EG

Angewandte Normen:

Applied standards:

EN 61000 – 6 – 1

Normes appliquées:

EN 61000 – 6 – 3

Zastosowane normy:

RHEWA-WAAGENFABRIK

August Freudewald GmbH & Co. KG

Datum: 01.01.2015

Date:

Date:

Data:

Unterschrift:

Signatur:

Signature:

Podpis:

(Friedhelm Lüling, Leiter Entwicklung)

Dieses Dokument gilt für Waagen, die nach dem 20.04.2016 in den Verkehr gebracht wurden.



EU-KONFORMITÄTSERKLÄRUNG

EU-Declaration of conformity
EU-Déclaration de conformité
EU-Deklaracja zgodności



Typ: Type: Type: Typ:	940C
Hersteller: Manufacturer: Fabricant: Producent:	RHEWA-WAAGENFABRIK August Freudewald GmbH & Co.KG Feldstraße 17 D-40822 Mettmann
<p>Die alleinige Verantwortung für die Ausstellung dieser Konformitätserklärung trägt der Hersteller. <i>This declaration of conformity is issued under the sole responsibility of the manufacturer.</i> <i>La présente déclaration de conformité est établie sous la seule responsabilité du fabricant.</i> <i>Niniejsza deklaracja zgodności wydana zostaje na wyłączną odpowiedzialność producenta.</i></p>	
<p>Die nichtselbsttätige Waage entspricht den Anforderungen der EG-Richtlinien (in den jeweils geltenden Fassungen): <i>The non-automatic weighing instrument corresponds to the requirements of the Council Directives (as amended):</i> <i>L'instrument de pesage non automatique correspond aux exigences des directives de l'UE (dans leurs versions valides):</i> <i>Waga nieautomatyczna odpowiada wytycznym normom EG (w każdym obowiązującym wydaniu):</i></p> <p style="text-align: center;">2014/30/EU 26.02.2014 / ABI, L 096 / 79, 29. März 2014</p>	
Angewandte Normen: Applied standards: Normes appliquées: Zastosowane normy:	EN 61000 – 6 – 1 : 2007 EN 61000 – 6 – 3 : 2007 /A1 :2011 EN 61000 – 3 – 2 : 2014 EN 61000 – 3 – 3 : 2013

RHEWA-WAAGENFABRIK

August Freudewald GmbH & Co. KG

Datum: 20.04.2016

Date:

Date:

Data:

Unterschrift:

Signatur:

Signature:

Podpis:

(Friedhelm Lüling, Leiter Entwicklung)



RHEWA-WAAGENFABRIK
August Freudewald GmbH & Co. KG
Feldstraße 17
40822 Mettmann, Germany
Telefon +49 (0) 2104 / 1402-0
Telefax +49 (0) 2104 / 1402-88
info@rhewa.com